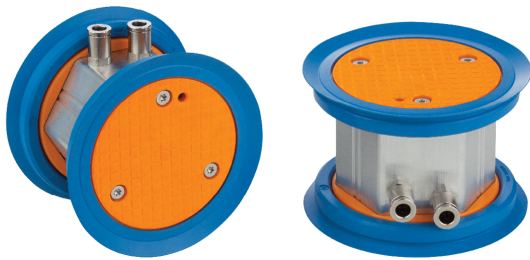
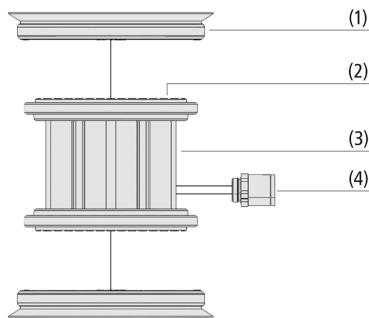


## Blocksauger VCBL-GL

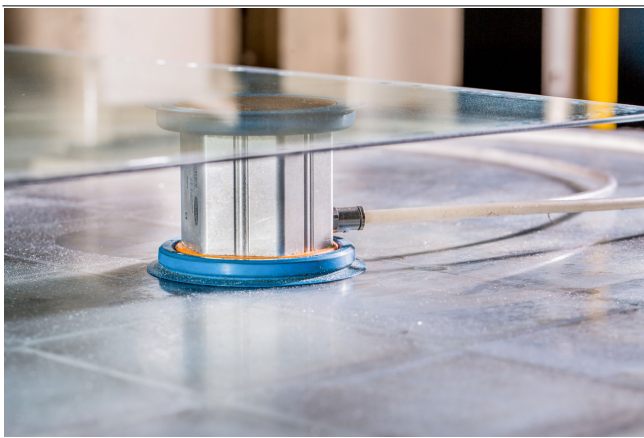
Höhe 81,5 mm und 93,5 mm



Blocksauger VCBL-GL



Systemaufbau Blocksauger VCBL-GL



Blocksauger VCBL-GL beim Aufspannen von Glas

### Eignung für branchenspezifische Anwendungen

#### Anwendung

- Blocksauger VCBL-GL für das Schleifen von Glaswerkstücken auf Glatttischmaschinen des Herstellers Bando Kiko\*
- Speziell entwickelt für den Einsatz beim Schleifen von Gebäude-, Design- und Automobilglas
- Der Blocksauger ist über zwei Schläuche mit der Vakuumversorgung der Maschine verbunden

#### Aufbau

- Dichtring (1) aus abdruckarmem Werkstoff für rückstandsfreies Fixieren des Werkstücks
- Reibfläche (2) aus widerstandsfähigem Material zum schonenden Spannen von nassem, trockenem und dünnem Glas
- Robustes Gehäuse (3) aus Aluminium
- Steckverschraubungszubehör (4) für Schlauchanschluss des Vakuum-Systems

#### Produkt-Highlights

- Sehr hohe Haltekräfte auf trockenem und feuchtem Glas
- Höchste Maßhaltigkeit für mehr Präzision im Fertigungsprozess
- Vollständig abdruckfrei dank Dichtring aus HT1-Werkstoff und Reibplatte aus Elastodur
- Geringe Rückstellkraft der Dichtlippe verhindert Deformation des Werkstücks



# Blocksauger VCBL-GL

Höhe 81,5 mm und 93,5 mm

## Bestellschlüssel Blocksauger VCBL-GL

VCBL-GL	-	D120	-	x81.5
1		2		3

### 1 – Kurzbezeichnung

Code	Typ
VCBL-GL	Blocksauger für Glattisch-Glas-Bearbeitungszentren von Bando Kiko

### 2 – Saugfläche

Code	Durchmesser in mm
D120	ø 120

### 3 – Höhe

Code	Höhe in mm
x81.5...	81,5 und 93,5
x93.5	

Der Blocksauger VCBL-GL wird als anschlussfertige Komponente geliefert.

Verfügbare Ersatzteile: Dichtring

Verfügbares Zubehör: Schlauch, Ventil, Steckverschraubung

## Bestelldaten Blocksauger VCBL-GL

Typ	Artikel-Nr.
VCBL-GL D120x81.5	10.01.18.00233
VCBL-GL D120x93.5	10.01.18.00587

## Bestelldaten Ersatzteile Blocksauger VCBL-GL

Typ	Artikel-Nr.
Dichtring für Saugplatte	DR 120/88.5x16.5 HT1-60 10.01.18.00249

## Bestelldaten Zubehör Blocksauger VCBL-GL

Typ	Artikel-Nr.
Vakuumschlauch (Meter)	VSL 8-6 PU MI-TR 10.07.09.00003

Typ	Artikel-Nr.
Zubehör-Aufspannsysteme	ZUB VCBL-GL 3/2-Wege Ventil 10.01.18.00492

## Technische Daten Blocksauger VCBL-GL

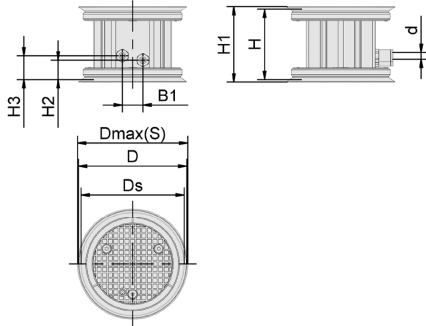
Typ	Aufbau Schlauchtyp	Material Werkstückauflage
VCBL-GL D120x81.5	Schlauch D = 8 d = 6	-
VCBL-GL D120x93.5	Schlauch D = 8 d = 6	-



## Blocksauger VCBL-GL

Höhe 81,5 mm und 93,5 mm

### Konstruktionsdaten Blocksauger VCBL-GL



VCBL-GL D120

## Blocksauger VCBL-GL

Höhe 81,5 mm und 93,5 mm

### Konstruktionsdaten Blocksauger VCBL-GL

Typ	B1 [mm]	d [mm]	D [mm]	Dmax(S) [mm]	Ds [mm]	H [mm]	H1 [mm]	H2 [mm]	H3 [mm]
VCBL-GL D120x81.5	-	-	120	-	-	81,5	88	23	-
VCBL-GL D120x93.5	-	-	120	-	-	93,5	100	23	-

